

Ground clearance of 12" or higher from the receiver to the ground is recommended.



Do not install on trailers, campers, or RVs.

WEIGHT LIMITS

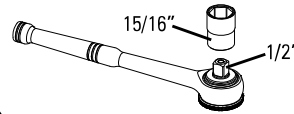


Per Bike = 37.5 lbs. (17 kg)

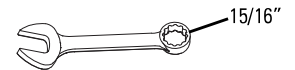
Be sure to check your tongue weight rating. HangOver 6 is recommended for tongue weight ratings of 250 lbs. and higher. **Do not exceed the capabilities of your hitch.**

NOTE: This rack requires bikes with suspension forks.

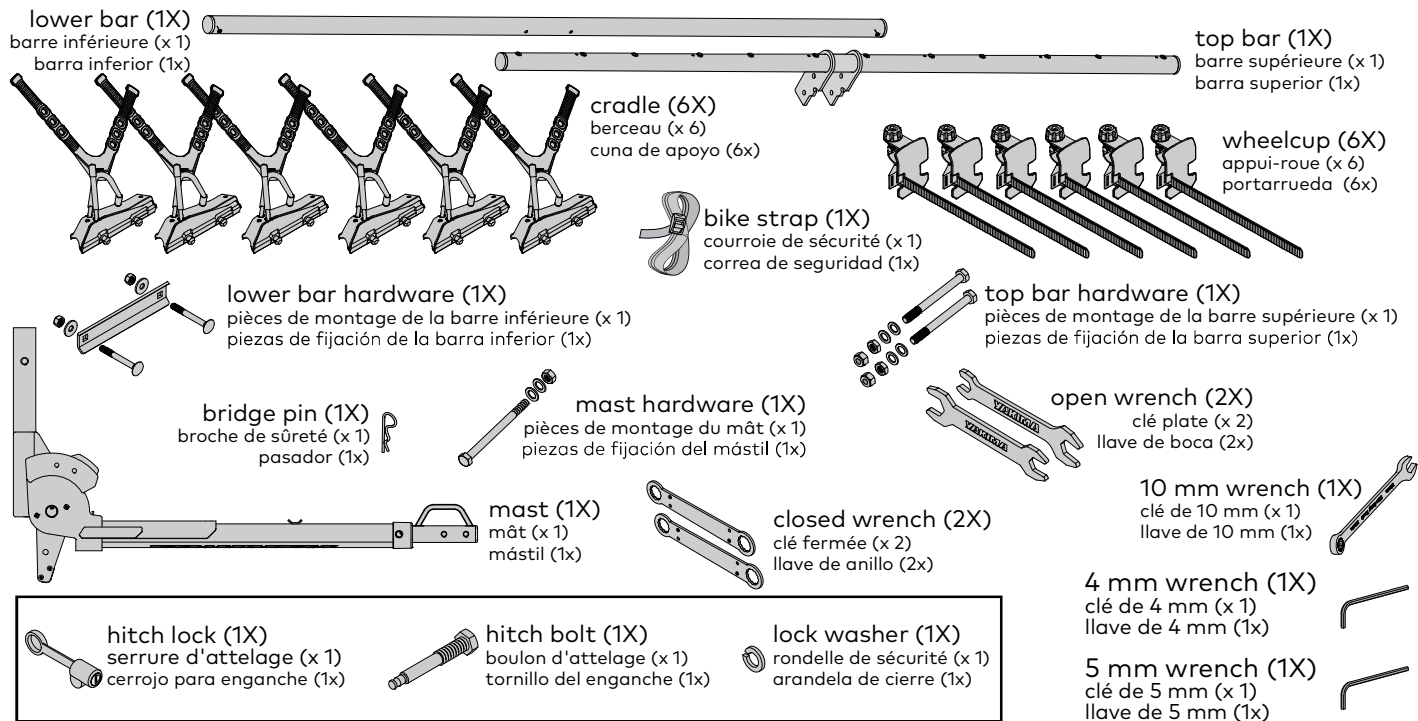
REQUIRED TOOLS OUTILS NÉCESSAIRES • HERRAMIENTAS NECESARIAS



OR
OU
O



CONTENTS • CONTENU • CONTENIDO



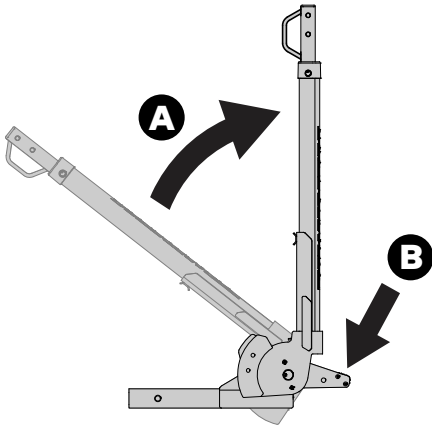
Pour le français, aller à la page 9.

Para español ir a la página 9.

ASSEMBLE AND INSTALL

1 OPEN THE MAST.

Open the mast to the 90° position. Listen for a "click".

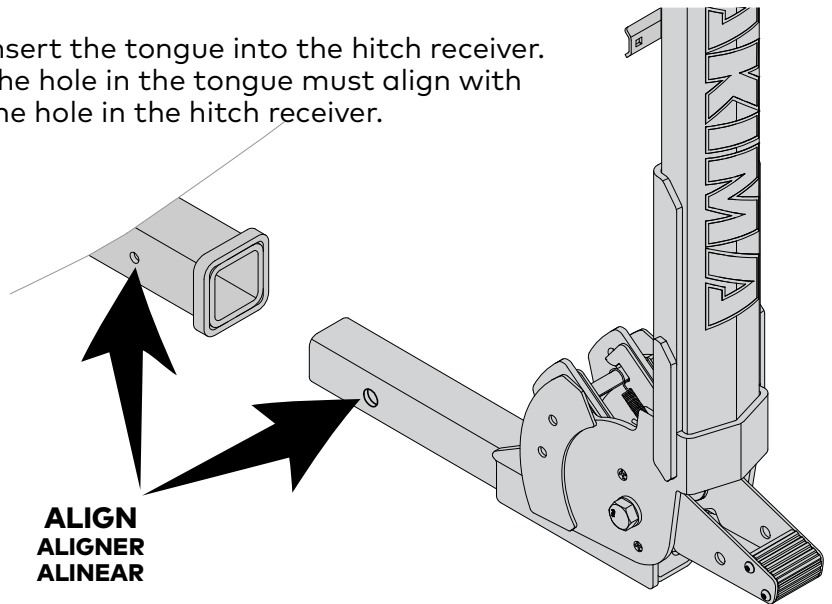


CAUTION: Keep your fingers away from ALL moving parts!

2

INSTALL THE TONGUE INTO THE HITCH RECEIVER.

- Insert the tongue into the hitch receiver.
- The hole in the tongue must align with the hole in the hitch receiver.



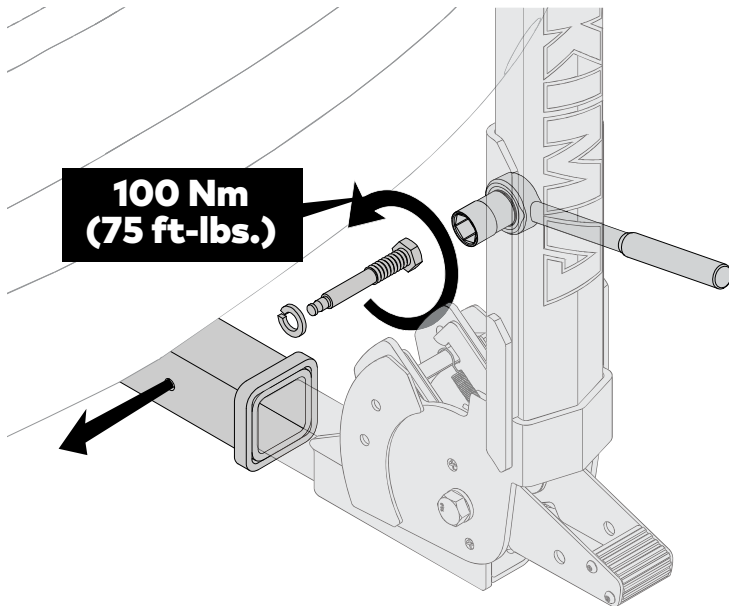
CAUTION: Do not use with hitch adapters, extenders, or reducers.



NOTE: The Yakima BackSwing accessory is not compatible with HangOver 6.

3 INSTALL THE HITCH BOLT.

Use a 15/16" wrench to install the hitchbolt, then install the hitch lock.



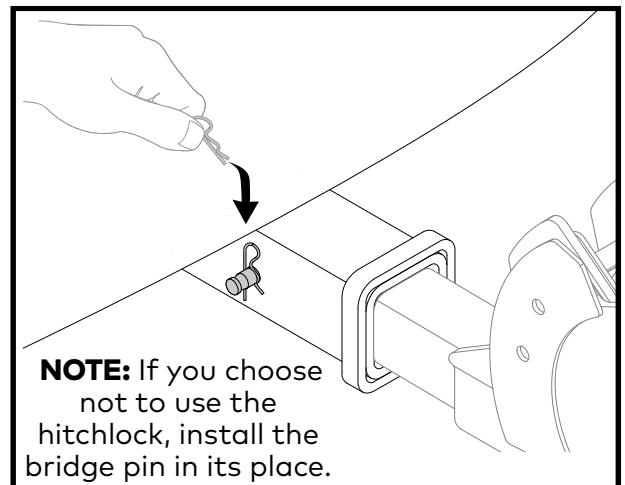
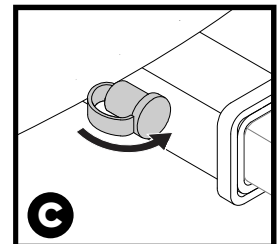
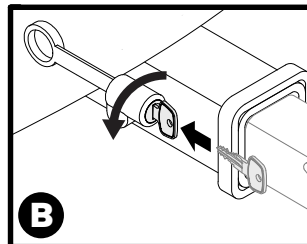
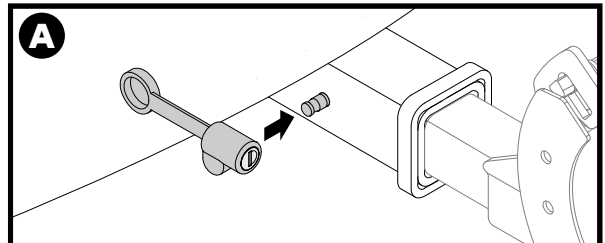
**100 Nm
(75 ft-lbs.)**



All hardware must be tightened completely. Torque values are given for reference.



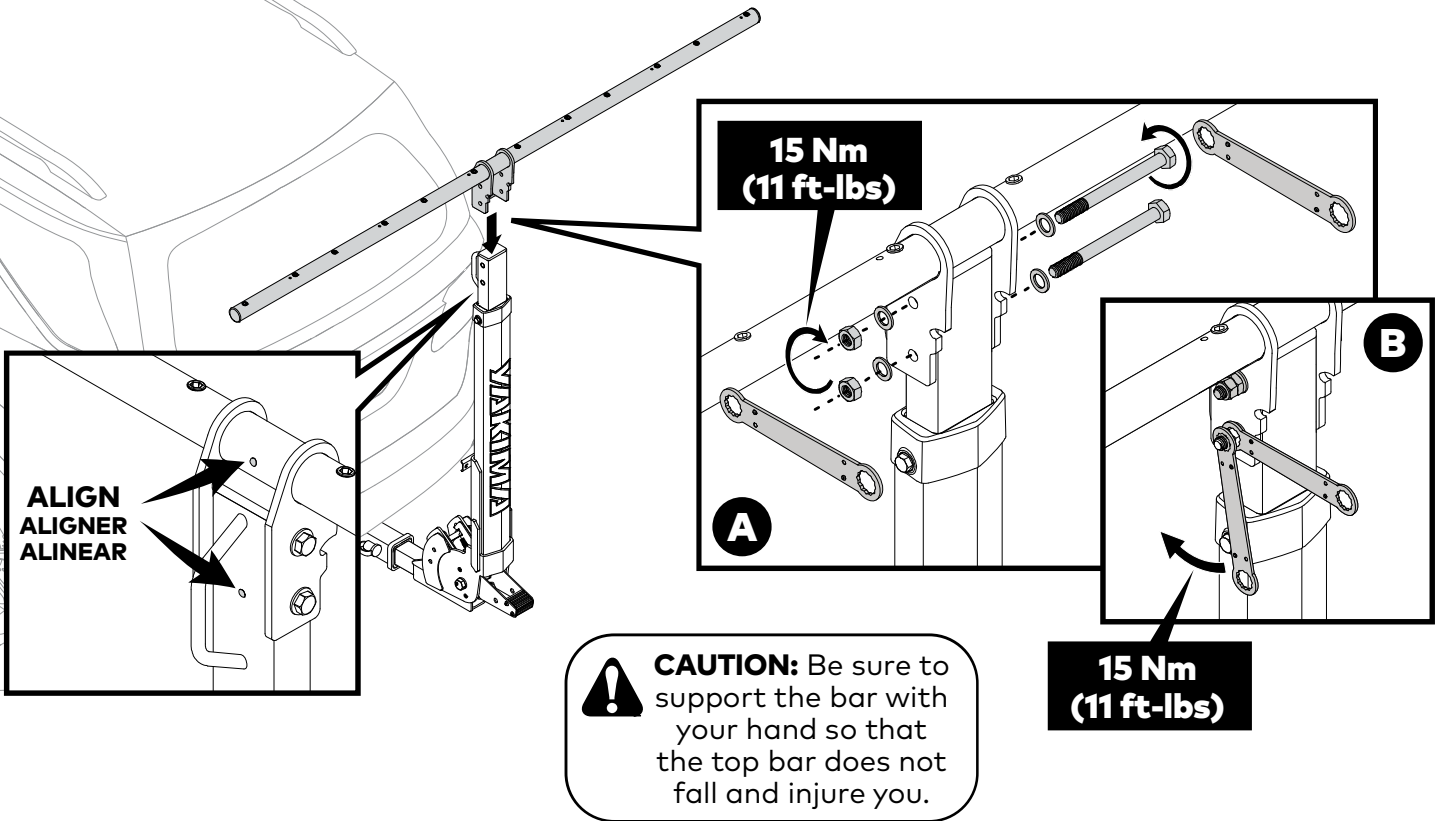
WARNING: Attachment hardware can loosen over time. Check before each use, and tighten if necessary.



NOTE: If you choose not to use the hitchlock, install the bridge pin in its place.

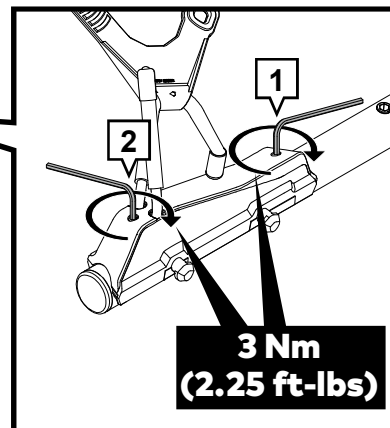
4 INSTALL THE TOP BAR.

- A. Join the top bar to the mast (red dots must be on same side - toward the vehicle). Use the closed wrenches to install the bolts, washers, and hex nuts as shown. Tighten to 15 Nm.
- B. Then install a nyloc nut on the end of each bolt as shown. Tighten to 15 Nm.



5 INSTALL THE CRADLES.

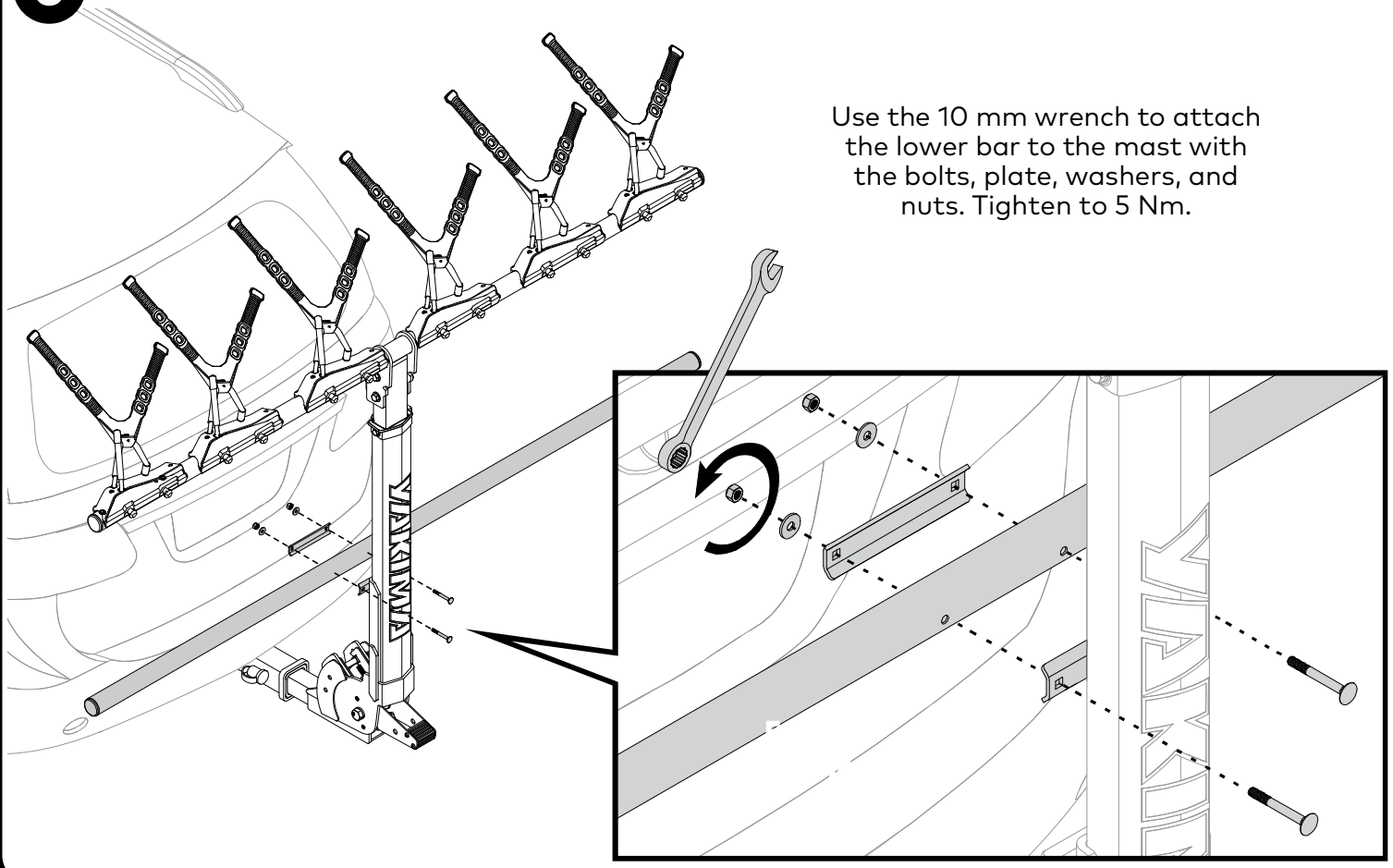
Secure each cradle using the 4 mm wrench. There are two screws built into each cradle. First, loosely install both screws, then tighten each completely to 3 Nm in the order shown.



CAUTION: Do not modify the cradles.

6X

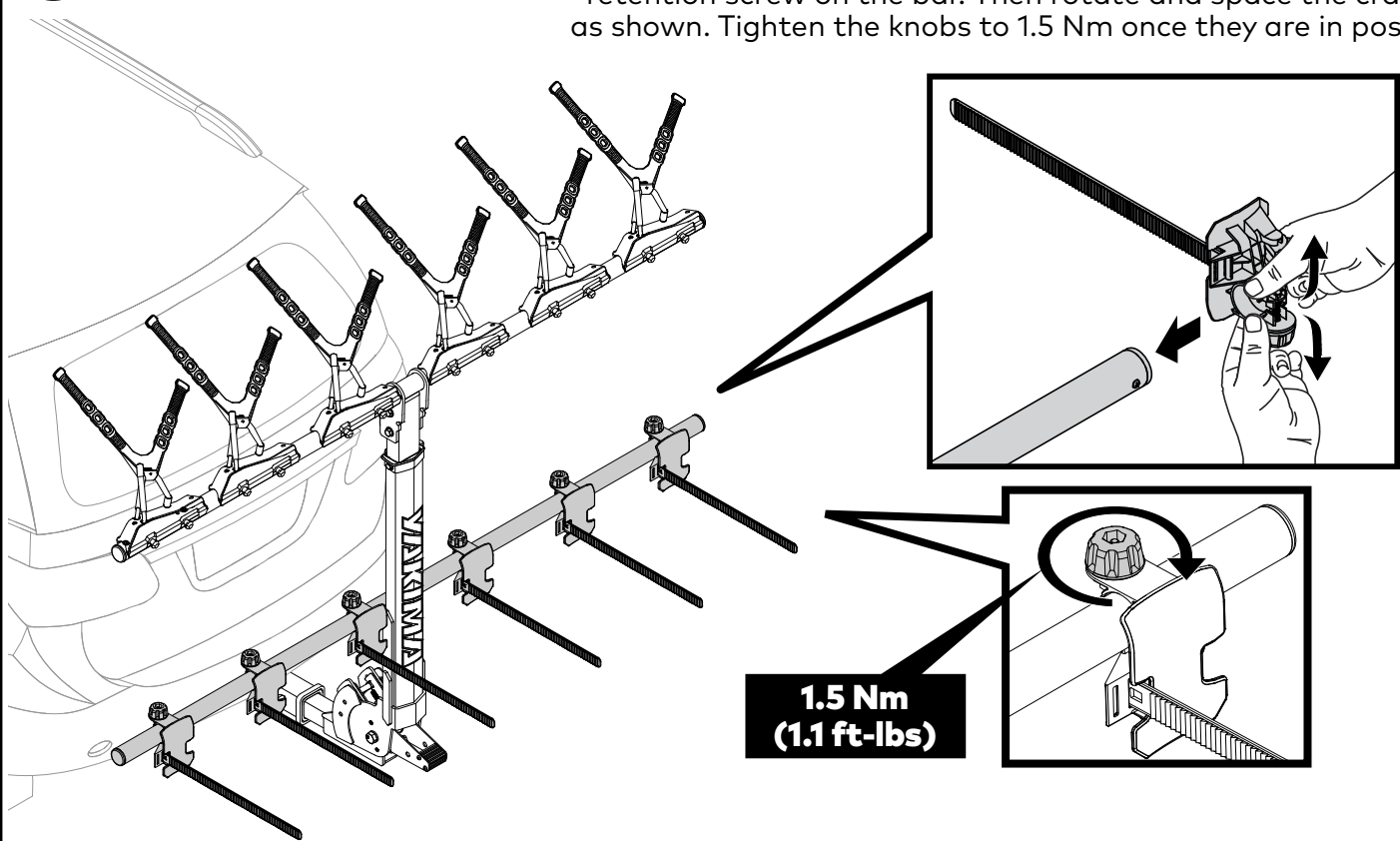
6 INSTALL THE LOWER BAR.



Use the 10 mm wrench to attach the lower bar to the mast with the bolts, plate, washers, and nuts. Tighten to 5 Nm.

7 INSTALL THE WHEELCUPS.

Loosen the knob and flex the wheelcup in order to clear the retention screw on the bar. Then rotate and space the cradles as shown. Tighten the knobs to 1.5 Nm once they are in position.

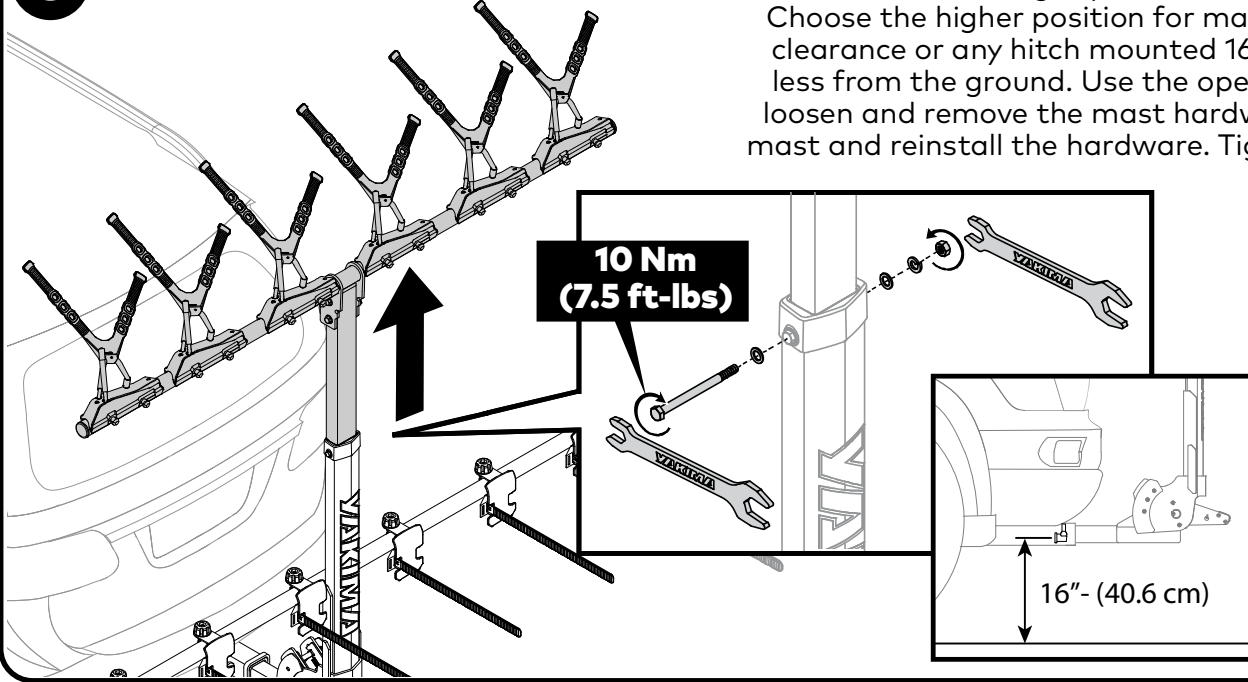


**1.5 Nm
(1.1 ft-lbs)**

6X

8 SET YOUR MAST HEIGHT.

There are two height positions to select from. Choose the higher position for maximum ground clearance or any hitch mounted 16" (40.6 cm) or less from the ground. Use the open wrenches to loosen and remove the mast hardware. Raise the mast and reinstall the hardware. Tighten to 10 Nm.

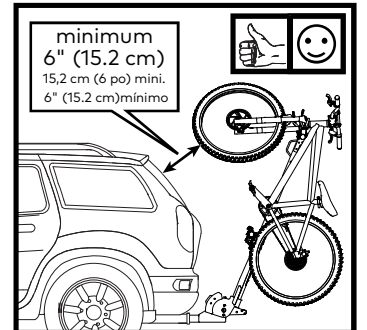
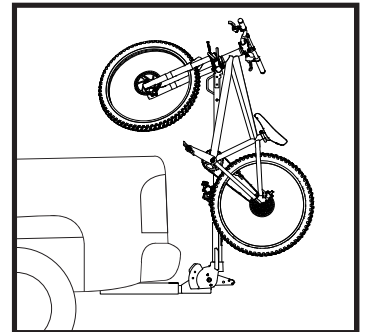
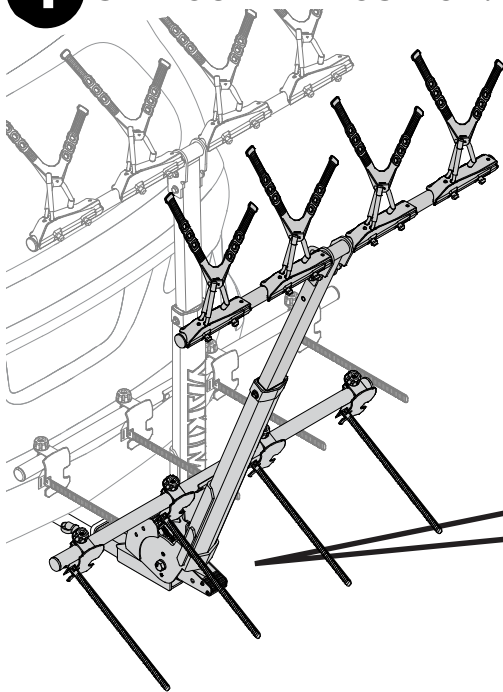


CAUTION:
Support the bar with your hand while raising or lowering the mast.

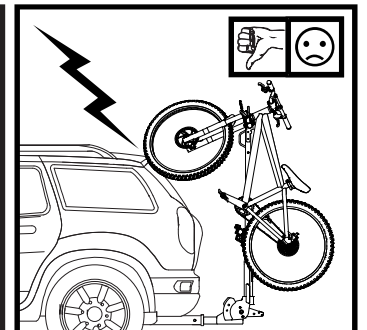
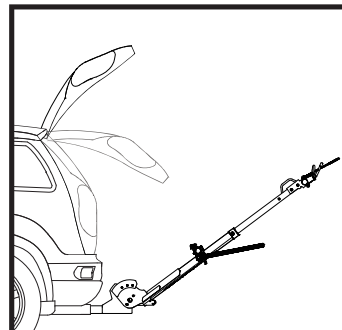
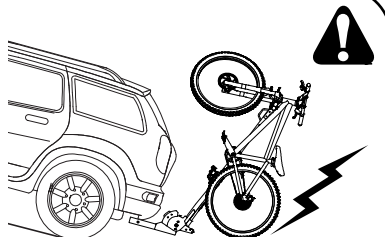
LOADING

1 SET YOUR TILT POSITION.

There are two tilt positions to select from. Choose an angle to avoid bike tire contact with your vehicle. The set-back angle works for most vehicles. The vertical position is only recommended for open bed trucks or cars. To adjust the angle, hold the mast with your hand, then step on the foot lever and adjust. An unloaded rack can also be tilted down to access the rear of the vehicle.



CAUTION: Beware of the bike's rear wheel contacting the ground while going over large speed bumps, water bars, steep driveways, and other similar road conditions.

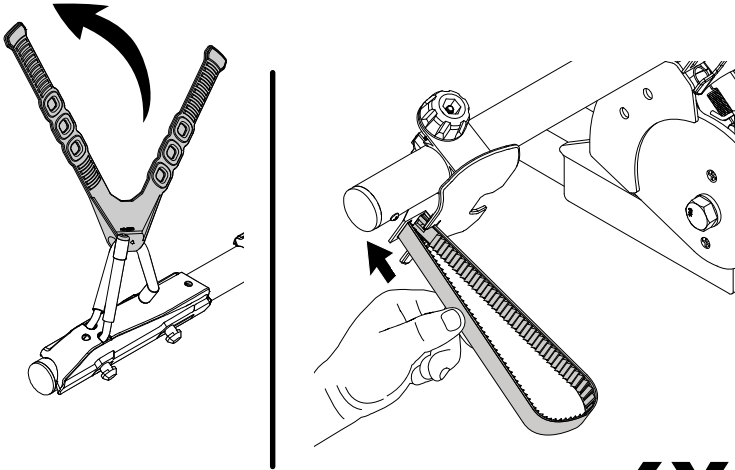


NOTE: To increase bike to ground clearance, repeat Assembly step 8.

NOTE: Hangover 4 depicted.

2 PREPARE THE RACK FOR LOADING.

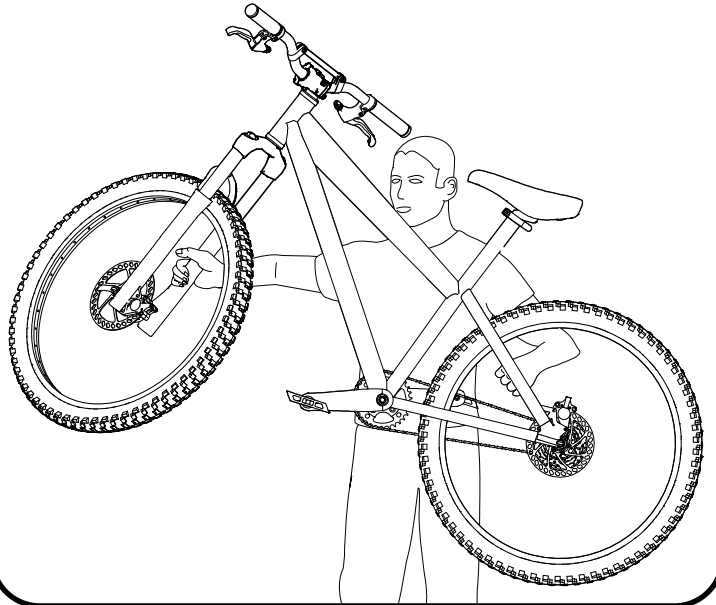
Rotate the rubber cradle straps out of the way, then fold back and tuck the rear wheel straps into the slots as shown to prepare for loading bikes.



6X

3 LIFT YOUR BIKES PROPERLY.

Lift the bike by the fork-lower and the seat stay as shown.



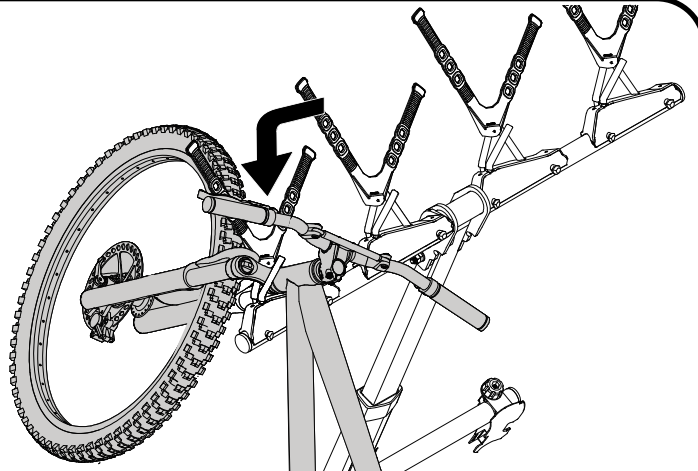
4 LOAD YOUR BIKES.

Load the bike moving from the passenger side to the driver side (right to left) as you set the fork crown down to engage the top cradle as shown.

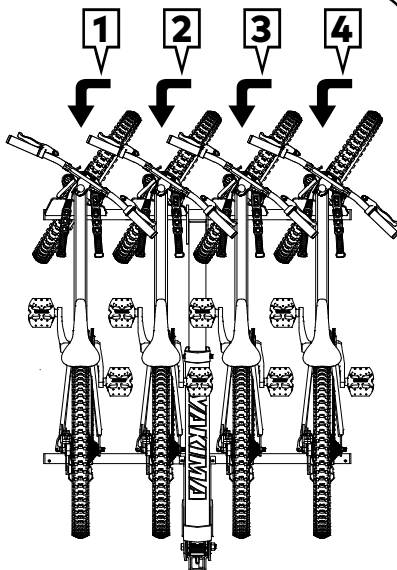
NOTE: Clean the fork crown and lower head tube thoroughly before loading the bikes.



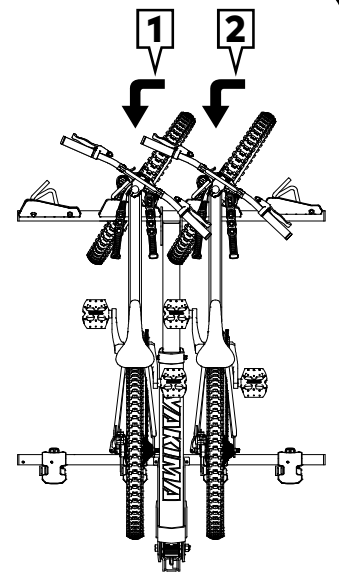
Be sure no bike-to-bike contact occurs between pedals, handlebars, or brake levers.



TIP: Load the first bike into the left-most spot moving the bike from right to left and setting it into its upper cradle. Then load your other bikes in the same fashion.

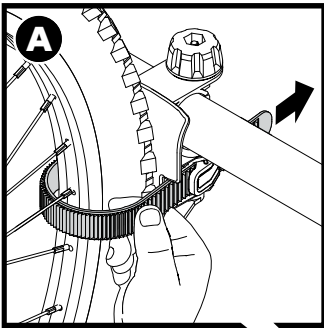


NOTE: If you are only transporting 1 or 2 bikes, load them in the center positions closest to the mast. Load the bike on the left first.

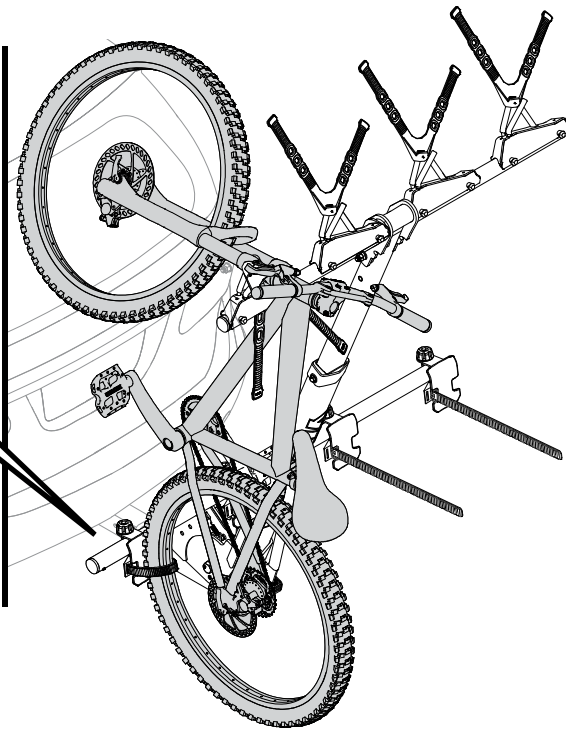


NOTE: Hangover 4 depicted. Loading procedure is the same.

5 SECURE YOUR BIKES.



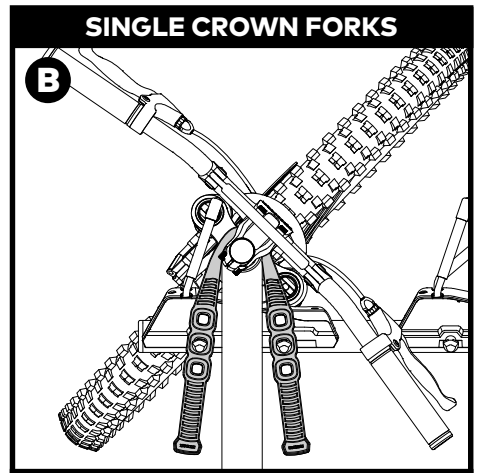
A. Move the rear tire to the wheelcup and secure it with the wheel strap by routing the wheel strap between the spokes and inserting it into the buckle. Pull on the free end to tighten the strap.



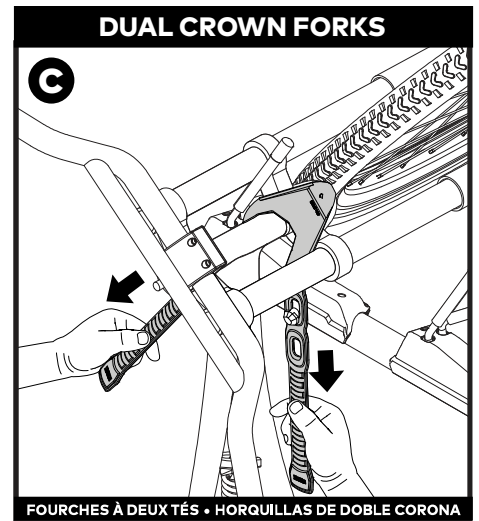
B. For **single crown forks**: secure the front fork with the rubber strap by pulling it **TIGHT** over the fork crown, and securing it to the posts on the cradle by pulling directly out and down over the crown. Secure the right side of the strap first then the left. **NOTE:** Move the lockout lever if it interferes with the cradle.

C. For **dual crown forks**: route the rubber strap over the lower crown, pulling directly out and down to secure it to the posts on the cradle. Secure the right side of the strap first then the left. **NOTE:** Move the lockout lever if it interferes with the cradle.

NOTE: Hangover 4 depicted. Loading procedure is the same.



FOURCHES À UN SEUL TÉ • HORQUILLAS DE UNA CORONA



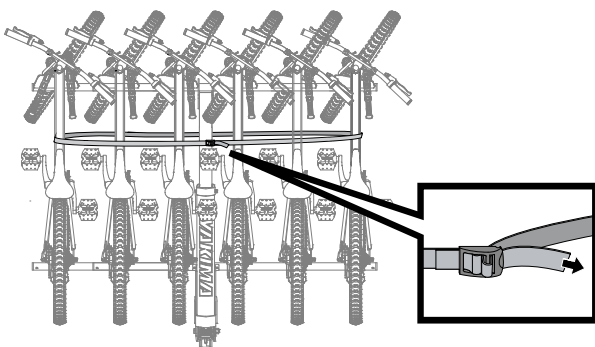
FOURCHES À DEUX TÉS • HORQUILLAS DE DOBLE CORONA



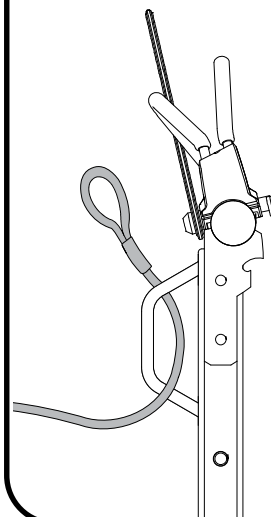
Rock the bikes back-and-forth. If necessary, adjust the order of bikes or reposition the brake levers and handlebars to prevent bike-to-bike contact.

6 SECURE THE BIKE STRAP.

Use of the strap is mandatory. Route the strap through all bike frames as shown. Loosely secure it through the buckle. Do not fully tighten.



OPTIONAL: LOCK POINT



Use the loop on the backside of the mast to route a locking cable.

RECOMMENDED:
Yakima® 9-Foot SKS™
Cable #8007233
(sold separately) is
recommended to lock
your bikes to the rack.

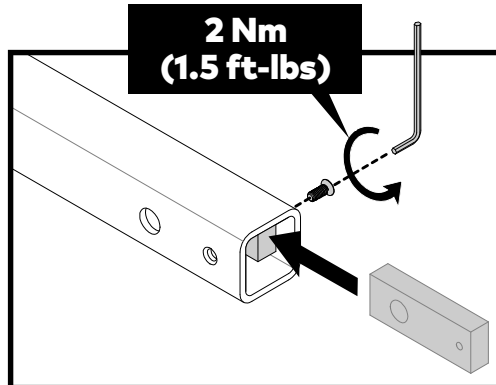
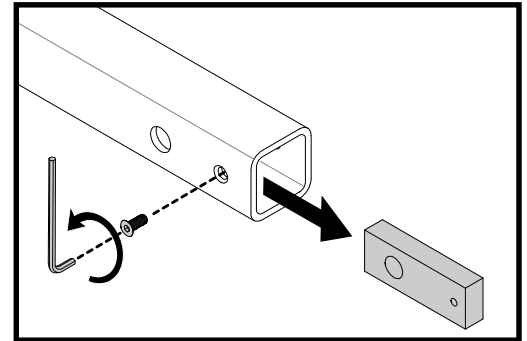
BOTTLE OPENER



NOTE: There is a bottle opener located at the top of the mast. Cheers!

REVERSE HITCH BOLT DIRECTION

OPTIONAL: To switch the hitch bolt installation direction, use the 4 mm wrench to remove the screw, then move the nut plate, and retighten to 2 Nm as shown.



HITCH RECEIVER

This product is designed for class III and IV (2" receivers ONLY). If you do not know the capabilities of your hitch receiver, consult an automotive professional.

UNLOADING

- Remove the bike strap (see loading step 5).
- Press the lever to release the bottom wheel strap and tuck it out of the way (see loading step 2).
- Release the upper rubber strap, fold it back, and hook the rubber strap on the post (see loading step 2).
- Remove your bike.
- Repeat for the rest of the bikes.

REMOVAL

- Unload bikes.
- Unlock and remove the HitchLock (or remove the bridge pin).
- Remove the hitchbolt.
- Remove the rack from the hitch.
- Store your HangOver in a safe place.

PERFORM THESE SAFETY CHECKS

- Be sure the straps are tight.
- Be sure that all hardware is secured according to instructions.
- Do not let the bicycle tires hang near vehicle's hot exhaust.
- Verify that the bikes are properly secured to the carrier.


USAGE GUIDELINES

- Off-road driving is NOT permitted and could result in damage to your vehicle, hitch receiver, or your bikes.
- Do not install on trailers, campers, or RVs.
- Not for use with tandems or recumbents bikes.
- Always use the bike strap when carrying bikes.
- Use caution when entering driveways so that bikes do not contact the ground.
- Drive slowly over speed bumps 5-10 mph (8-16 kph) max.

INSTALLATION



- Do not install if your spare tire causes interference.
- Remove this rack before entering an automatic car wash and when not in use.
- Ground clearance of 12" (30.5cm) or higher from the receiver to the ground is recommended.
- The use of hitch splitters, reducers, and extensions are NOT permitted.

FRANÇAIS

 Une garde au sol entre l'attelage et le sol de 30 cm (12 po) ou plus est recommandée.

 Ne pas installer sur une remorque, une autocaravane ou un VR.

Limites de chargement


  Par vélo = 17kg/37.5 lbs
Vérifier la charge que peut supporter l'attelage. Pour installer le porte-vélo HangOver 4, l'attelage doit pouvoir supporter une charge d'au moins 113 kg (250 lb). **Ne pas dépasser la capacité de l'attelage.**

REMARQUE : les vélos doivent avoir une suspension avant pour être installés sur ce porte-vélo.

- ASSEMBLAGE ET INSTALLATION -


1 DÉPLIER LE MÂT.


Déplier le mât et l'amener à 90°. On doit entendre un "clic".

 **ATTENTION:** Éloigner les doigts de TOUTES les pièces mobiles.

2 ENFILER LE TIMON DANS L'ATTELAGE.


- Enfiler le timon dans l'attelage.
- Le trou du timon doit s'aligner avec le trou de l'attelage.


 **ATTENTION:** Ne pas employer avec un adaptateur, une rallonge ou un réducteur d'attelage.

 **ATTENTION:** ! L'adaptateur BacSwing de Yakima n'est pas compatible avec le porte-vélo HangOver 6.

3 INSTALLER LE BOULON D'ATTELAGE.

Employer une clé de 15/16 po (24 mm) pour serrer le boulon d'attelage et installer ensuite la serrure.


 Toutes les pièces de fixation doivent être serrées complètement. Les couples de serrage sont donnés à titre de référence.

 **AVERTISSEMENT :** Les dispositifs de fixation peuvent se desserrer à la longue. Les inspecter avant chaque utilisation et les resserrer au besoin.

REMARQUE : si l'on choisit de ne pas installer la serrure, poser la broche de sûreté à la place.


4 INSTALLER LA BARRE SUPÉRIEURE.

- A. Installer la barre supérieure sur le mât (les points rouges doivent être du même côté, vers le véhicule). Employer les clés fermées pour poser les boulons, les rondelles et les écrous hexagonaux tel qu'illustré. Serrer à 15 Nm.
- B. Ensuite, poser un écrou autofreiné sur le bout de chacun des boulons tel qu'illustré. Serrer à 15 Nm.

 Veiller à soutenir la barre avec la main afin qu'elle ne tombe pas et cause des blessures.


5 INSTALLER LES BERCEAUX.


Fixer chaque berceau à l'aide la clé de 4 mm. Chaque berceau comporte deux vis. D'abord, engager chaque vis de quelques tours, puis les serrer chacune complètement à 3 Nm dans l'ordre illustré.

 **ATTENTION :** Ne pas modifier les berceaux. Les berceaux doivent être installés tel qu'illustré.



REMARQUE : le modèle illustré est le HangOver 4. La méthode demeure la même.

ESPAÑOL

 Se recomienda para receptores de enganche cuya altura es de 12" o más.

 No lo instale en remolques, casas rodantes o vehículos recreativos (RV).

Límites de peso

  Por bicicleta = 37.5 lbs/17kg
Verifique la capacidad de peso de la espiga de su enganche. Se recomienda utilizar el portabicicletas HangOver 4 con espigas cuya capacidad es de 250 lb y más. **No exceda la capacidad de su enganche.**

NOTA: Este portabicicletas es para bicicletas que tienen horquillas con suspensión.

- ARMADO E INSTALACIÓN -


1 ABRA EL MÁSTIL.


Abra el mástil para que quede a 90°. Se debe escuchar un "clic".

 **PRECAUCIÓN:** ¡Mantenga los dedos alejados de TODAS las piezas móviles!

2 INSTALE LA ESPIGA EN EL RECEPTOR DE ENGANCHE.


- Introduzca la espiga de la base en el receptor del enganche.
- El agujero de la espiga de la base debe quedar alineado con el del receptor del enganche.


 **PRECAUCIÓN:** No utilice este portabicicletas con adaptadores, extensiones o reductores de enganche.

 **PRECAUCIÓN:** El adaptador BackSwing de Yakima no es compatible con el portabicicletas HangOver 6.

3 INSTALE EL TORNILLO DEL ENGANCHE.

Utilice una llave de 15/16" para enroscar el tornillo del enganche. Luego instale el cerrojo para enganche.


 Todas las piezas de fijación se deben apretar completamente. Los valores de los pares de torsión se dan como referencia.

 **ADVERTENCIA:** Las piezas de montaje pueden aflojarse con el tiempo. Verifique antes de cada uso y ajuste si es necesario.

NOTA: Si decide no utilizar el cerrojo para enganche, instale el pasador en su lugar.


4 INSTALE LA BARRA SUPERIOR.

- A. Instale la barra superior en el mástil (los puntos rojos deben quedar del mismo lado, es decir, hacia el vehículo). Utilice las llaves de anillo para fijar los tornillos, arandelas y tuercas hexagonales, como se ilustra. Apriete hasta 15 Nm.
- B. Luego instale la tuerca nyloc en el extremo de cada tornillo, como se ilustra. Apriete hasta 15 Nm.

 Sostenga la barra superior con una mano para evitar que se caiga y que lo lastime.

5 INSTALE LAS CUNAS DE APOYO.

Utilice la llave de 4 mm para asegurar las cunas de apoyo. Cada cuna cuenta con dos tornillos. Primero, instale los dos tornillos sin enroscarlos del todo y luego apriételes completamente hasta 3 Nm, en el orden indicado.

 **PRECAUCIÓN:** No modifique las cunas de apoyo. Las cunas se deben instalar como se ilustra.

NOTA: El modelo ilustrado es el HangOver 4. El procedimiento de carga es el mismo.

FRANÇAIS

6 INSTALLER LA BARRE INFÉRIEURE.

À l'aide de la clé de 10 mm, installer la barre inférieure sur le mât avec les boulons, la plaque, les rondelles et les écrous. Serrer à 5 Nm.

7 INSTALLER LES APPUI-ROUES.

Desserrer le bouton et plier l'appui-roue afin de l'enfiler par-dessus la vis de butée sur la barre. Puis faire pivoter et positionner les appui-roues tel qu'illustré. Serrer les boutons à 1,5 Nm pour les maintenir en place.

8 RÉGLER LA HAUTEUR DU MÂT.

On a le choix entre deux hauteurs. Choisir celle du haut pour obtenir une plus grande garde au sol ou si l'attelage se trouve à 40,6 cm (16 po) ou moins du sol. À l'aide des clés plates, desserrer et retirer le boulon et les rondelles du mât. Relever le mât et remettre la quincaillerie en place. Serrer à 10 Nm.



ATTENTION : Soutenir la barre avec la main en réglant la hauteur du mât.

- CHARGEMENT -

1 RÉGLAGE DE L'ANGLE DU MÂT.

On le choisit entre deux angles pour le mât. Choisir l'angle qui évitera que les pneus des vélos ne touchent au véhicule. Avec la plupart des véhicules, on choisira d'incliner le mât vers l'arrière. On ne recommande la position verticale que pour les camionnettes et les voitures à caisse ouverte. Pour régler l'angle du porte-vélo, tenir le mât à la main, appuyer sur la pédale et amener le mât à l'angle voulu. Quand le porte-vélo n'est pas chargé, on peut aussi rabattre le mât pour avoir accès à l'arrière du véhicule.



ATTENTION ! Prendre soin que la roue arrière des vélos ne touche pas le sol en franchissant un gros dos d'âne, une saignée en travers du chemin, une entrée à forte pente ou d'autres situations similaires.

REMARQUE : pour augmenter la garde au sol des vélos, reprendre l'opération 8 de la section "Assemblage et Installation".

2 PRÉPARATION AU CHARGEMENT.

Avant de charger les vélos, à la barre du haut, tourner les sangles de caoutchouc vers le bas pour les dégager ; puis, à la barre du bas, replier les sangles de roue dans leur fente, tel qu'illustré, pour qu'elles ne gênent pas.

3 SOULEVER LES VÉLOS CORRECTEMENT.

Soulever le vélo en le prenant par un fourreau de fourche et un hauban, tel qu'illustré.

4 CHARGER LES VÉLOS.

Charger le vélo en le glissant depuis le côté passager vers le côté conducteur (de droite à gauche) et en enfilant le té de fourche dans le berceau tel qu'illustré.

Remarque : bien nettoyer les tubes et le té de fourche avant de charger les vélos.



Vérifier que les vélos ne se touchent pas entre eux, au niveau des pédales, des guidons ou des leviers de frein.

CONSEIL : charger le premier vélo dans la position la plus à gauche, en le manœuvrant de la droite vers la gauche pour l'insérer dans le berceau supérieur. Charger les vélos suivants de la même manière.

REMARQUE : Si l'on ne transporte qu'un ou deux vélos, les charger dans les positions centrales, les plus près du mât. Charger le vélo de gauche en premier.

ESPAÑOL

6 INSTALE LA BARRA INFERIOR.

Utilice la llave de 10 mm para fijar la barra inferior al mástil con los tornillos, placa, arandelas y tuercas. Apriete hasta 5 Nm.

7 INSTALE LOS PORTARRUEDAS.

Afloje la perilla y flexione el portarrueda para despejar el tornillo de retención de la barra. Luego rote y separe las cunas de apoyo como se ilustra. Una vez que las cunas estén en su lugar, apriete las perillas hasta 1.5 Nm.

8 AJUSTE LA ALTURA DEL MÁSTIL.

Es posible seleccionar dos alturas. Opte por la mas alta para obtener una mayor distancia al suelo o si el enganche está instalado a 16" (40,6 cm) o menos, a partir del piso. Utilice las llaves de anillo para aflojar y retirar las piezas de fijación del del mástil. Levante el mástil y reinstale las piezas de fijación. Apriete completamente hasta 10 Nm.



PRECAUCIÓN: Sostenga la barra con una mano cuando suba o baje el mástil.

- CARGA -

1 AJUSTE LA INCLINACIÓN DEL MÁSTIL.

Es posible seleccionar dos posiciones con respecto a la vertical. Opte por la que evita que el neumático de la bicicleta toque al vehículo. La posición inclinada es apta para la mayoría de los vehículos. La vertical sólo se recomienda para camionetas o automóviles con suficiente espacio en la parte trasera. Para ajustar el ángulo, sujete el mástil con la mano, luego pise la palanca de pie y fíjelo en la posición deseada. Cuando el portabicicletas está descargado, es posible inclinarlo hacia abajo para acceder a la parte trasera del vehículo.



¡PRECAUCIÓN! Tenga cuidado de que las ruedas traseras de las bicicletas no toquen el suelo al circular por grandes badenes, zanjas, accesos empinados u otras irregularidades de la carretera

NOTA: Para aumentar la distancia de la bicicleta al suelo, repita el paso 8 de la sección Armado.

2 PREPARE LA CARGA.

Antes de cargar las bicicletas, asegúrese de que las correas de goma de las cunas de apoyo queden colgando detrás de la barra. Luego introduzca las correas de las ruedas traseras en las ranuras, como se ilustra.

3 LEVANTE LAS BICICLETAS CORRECTAMENTE.

Para levantar la bicicleta, con una mano agarre la parte inferior de la horquilla y con la otra la vaina superior, como se ilustra.

4 CARGUE LAS BICICLETAS.

Cargue la bicicleta con un movimiento del lado pasajero hacia el lado conductor (derecha a izquierda), al mismo tiempo que descende la corona de la horquilla para que encaje en la cuna de apoyo superior, como se ilustra.

Nota: Antes de cargar las bicicletas, limpie a fondo la corona de la horquilla y el tubo de dirección inferior.



Asegúrese de que no haya ningún contacto entre los pedales, manillares o palancas de freno de las bicicletas.


CONSEJO: Cargue la primera bicicleta en el extremo izquierdo moviéndola de derecha a izquierda y colocándola en su cuna de apoyo superior. Luego cargue las otras bicicletas de la misma manera.


NOTA: Si sólo transporta 1 ó 2 bicicletas, cárguelas en las posiciones centrales, es decir, cerca del mástil. Cargue la bicicleta del lado izquierdo primero.

FRANÇAIS

5 ARRIMER LES VÉLOS.

- Amener le pneu arrière sur l'appuie-roue et le retenir à l'aide de la sangle de roue en glissant la sangle entre les rayons et en l'enfilant dans la boucle. Tirer sur le bout libre pour serrer la sangle.
- Pour les **fourches à un seul té** : fixer la fourche avec la sangle de caoutchouc en la tendant FERMEMENT par-dessus le té et en l'enfilant sur les ergots du berceau en la tirant directement vers l'arrière et vers le bas par-dessus le té. Fixer d'abord la moitié droite de la sangle, puis la gauche. **REMARQUE** : déplacer le levier de verrouillage de la suspension s'il touche au berceau.
- Pour les **fourches à deux tés** : passer la sangle de caoutchouc par-dessus le té inférieur en la tirant directement vers l'arrière et vers le bas et en l'enfilant sur les ergots du berceau. Fixer d'abord la moitié droite de la sangle, puis la gauche. **REMARQUE** : déplacer le levier de verrouillage de la suspension s'il touche au berceau.

 Balancer les vélos d'avant en arrière. Au besoin, modifier l'ordre de chargement des vélos ou déplacer les leviers de frein ou les guidons pour que les vélos ne se touchent pas.

 Recommandation pour les fourches de marque FOX^{MC}. **REMARQUE** : avec certaines fourches, il faudra passer la sangle de caoutchouc à travers le "triangle" du berceau supérieur.

REMARQUE : le modèle illustré est le HangOver 4. La méthode demeure la même.

6 IL EST OBLIGATOIRE D'UTILISER LA SANGLE.

Enfiler la sangle à travers le cadre de tous les vélos. Passer le bout dans la boucle, sans la tendre. Ne pas la serrer complètement.

- FACULTATIF : POINT DE VERROUILLAGE -

Si l'on emploie une câble de verrouillage, le passer dans l'anneau prévu à l'arrière du mât.

RECOMMANDATION : il est recommandé d'employer le câble SKS n° 8007233 de 2,7 m de Yakima (vendu à part) pour verrouiller les vélos au porte-vélo.

- DÉCAPSULEUR -

FACULTATIF : un décapsuleur se trouve au sommet du mât. Santé !

- INSTALLATION DU BOULON D'ATTELAGE DANS L'AUTRE SENS -

FACULTATIF : pour installer le boulon d'attelage dans l'autre sens, retirer la vis à l'aide de la clé de 4 mm, puis déplacer la plaquette fileté de l'autre côté et resserrer à 2 Nm, tel qu'illustré.

- ATTELAGE DU VÉHICULE -

Ce produit est conçu pour les attelages de classe III et IV (attelages de 50 mm / 2 po SEULEMENT). Si l'on ne connaît pas la capacité de l'attelage, consulter un professionnel de l'automobile.

- DÉCHARGEMENT -

- Enlever la courroie de sécurité (voir l'opération 5 du Chargement).
- Appuyer sur le levier pour libérer la sangle de roue inférieure et la replier dans sa fente pour qu'elle ne gêne pas (voir l'opération n° 2 de la section Chargement).
- Décrocher la sangle de caoutchouc du haut, la replier et la raccrocher sur son ergot (voir l'opération n° 2 de la section Chargement).
- Enlever le vélo.
- Procéder de la même façon pour les autres vélos.

- DÉPOSE -

- Décharger les vélos (voir ci-dessus).
- Déverrouiller et enlever la serrure d'attelage.
- Retirer le boulon d'attelage.
- Retirer le porte-vélo du tube d'attelage.
- Ranger le porte-vélo HangOver en sûreté.


- EFFECTUER LES VÉRIFICATIONS DE SÉCURITÉ -


- Vérifier que les sangles sont bien serrées.
- S'assurer que le montage est solide et conforme aux instructions.
- Ne pas laisser les pneus des vélos pendre à proximité d'un tuyau d'échappement chaud.
- Vérifier que les vélos sont bien attachés au porte-vélo.

ESPAÑOL

5 ASEGURE LAS BICICLETAS.

- Coloque el neumático trasero sobre la cuna de apoyo inferior y asegúrelo con la correa de rueda. Para esto, pase la correa entre los rayos e introdúzcala en la hebilla. Tire del extremo libre para que quede apretada.
- Para **horquillas de una corona**: asegure la horquilla con la correa de goma. Para esto, tire de ella con FIRMEZA por encima de la corona de la horquilla y asegúrela a la clavija de la cuna de apoyo tirando directamente hacia fuera y hacia abajo sobre la corona. Primero asegure el lado derecho de la correa y luego el izquierdo. **NOTA**: Gire la palanca de bloqueo de la suspensión si interfiere con la cuna de apoyo.
- Para **horquillas de doble corona**: coloque la correa de caucho por encima de la corona inferior, tirando directamente hacia fuera y hacia abajo y asegúrela a la clavija de la cuna de apoyo. Primero asegure el lado derecho de la correa y luego el izquierdo. **NOTA**: Gire la palanca de bloqueo de la suspensión si interfiere con la cuna de apoyo.

 Mueva las bicicletas para un lado y para el otro. Si es necesario, ajuste el orden de las bicicletas o reposicione las palancas de freno y los manillares para evitar que las bicicletas se toquen.

 Recomendado para las horquillas de la marca FOXTM. **NOTA**: Ciertas horquillas pueden necesitar que las correas de goma pasen a través del "triángulo" de la cuna de apoyo superior.

NOTA: El modelo ilustrado es el HangOver 4. El procedimiento de carga es el mismo.

6 EL USO DE LA CORREA ES OBLIGATORIO.

El uso de la correa es obligatorio. Pase la correa a través de todos los cuadros de las bicicletas, como se ilustra. Asegúrela pasándola a través de la hebilla. No la apriete completamente.

- OPCIONAL: PUNTO DE TRABA -

Utilice el asa de la parte trasera del mástil para pasar un cable de bloqueo.

RECOMENDACIÓN: Se recomienda utilizar el cable de 9 pies SKS #8007233 de Yakima (vendido por separado) para trabar con cerrojo las bicicletas al portabicicletas.

- DESTAPADOR -

NOTA: Hay un destapador de botellas en la parte superior del mástil. ¡Salud!

- CAMBIE DE LADO EL TORNILLO DEL ENGANCHE -

OPCIONAL: Para instalar el perno del otro lado del enganche, retire el tornillo utilizando la llave de 4 mm, desplace la placa roscada hacia la pared interior opuesta y vuelva a apretarla hasta 2 Nm, como se ilustra.

- RECEPTOR DE ENGANCHE -

Este producto está diseñado para las clases III y IV (receptores de 2" SOLAMENTE). Si no conoce las capacidades de su receptor de enganche, consulte con un profesional en automóviles.

- DESCARGA -

- Retire la correa de seguridad de las bicicletas (consulte el paso 5 de la sección Carga).
- Presione la palanca para liberar la correa inferior y apártela para que no interfiera durante la descarga (consulte el paso 2 de la sección Carga).
- Libere la correa de goma superior, pásela por detrás de la barra y engánchela en la cuna de apoyo superior (consulte el paso 2 de la sección Carga).
- Descargue la bicicleta.
- Repita los pasos anteriores para el resto de las bicicletas.

- DESMONTAJE -

- Descargue las bicicletas (consulte las etapas anteriores).
- Destrabe y retire el cerrojo para enganche (o retire el pasador).
- Retire el tornillo del enganche.
- Retire el portabicicletas del enganche.
- Guarde el portabicicletas HangOver en un lugar seguro.

FRANÇAIS

- UTILISATION -

- La conduite hors route n'est pas recommandée et pourrait endommager le véhicule, l'attelage ou les bicyclettes.
- Ne pas poser ce porte-vélo sur une remorque, une autocaravane ou un véhicule récréatif.
- N'est pas conçu pour des tandems ou des bicyclettes à position allongée.
- La conduite hors route est interdite car elle pourrait endommager le véhicule, l'attelage ou les bicyclettes.
- Faire attention en pénétrant dans une entrée que les vélos n'accrochent pas le sol.
- Ralentir en franchissant un ralentisseur : 8 à 16 km/h maximum.

- INSTALLATION -

- Ne pas installer si le pneu de secours fait obstacle.
- Enlever ce support avant d'entrer dans un lave-auto automatique et lorsque le support n'est pas utilisé.
- Il est recommandé d'avoir une garde au sol de 30.5 cm (12 po) ou plus entre l'attelage et le sol.
- L'utilisation de séparateurs, de réducteurs et de rallonges d'attelage n'est PAS autorisée.

CONSERVER CES INSTRUCTIONS !

ESPAÑOL

- REALICE LAS COMPROBACIONES DE SEGURIDAD -

- Asegúrese de que las correas estén apretadas.
- Asegúrese de que todas las piezas de fijación estén aseguradas como se indica en las instrucciones.
- Evite que los neumáticos de las bicicletas queden cerca del tubo de escape del vehículo.
- Verifique que las bicicletas estén bien aseguradas al portabicicletas.

- USO -

- No conduzca fuera de las rutas porque podría dañarse el vehículo, el receptor de enganche o las bicicletas.
- No lo instale en remolques, casas rodantes o RV.
- No transporte bicicletas en tándem o reclinadas.
- Utilice siempre la correa de seguridad cuando transporte bicicletas.
- Tenga cuidado de que las bicicletas no toquen el suelo en la entrada de auto.
- Conduzca lentamente en zonas con badenes, sin superar las 5 a 10 mph (8 a 16 km/h).

- INSTALACIÓN -

- No instale este producto si la rueda de auxilio entorpece la instalación.
- Retire este soporte antes de ingresar a un lavado de automóviles automático y cuando no se encuentre en uso.
- Se recomienda una distancia de 12" o más, entre el receptor de enganche y el suelo.
- NO se permite usar separadores de enganche, reductores ni extensiones.

¡CONSERVE ESTAS INSTRUCCIONES!

IMPORTANT WARNINGS

Rack Installation

Inadequately secured loads and incorrectly mounted roof racks and accessory racks can come loose during travel and cause serious accidents! Therefore, installation, handling and use must be carried out in accordance with product and vehicle instructions.

In addition to these instructions, review the mounting instructions for the roof rack and the operating instructions of the vehicle.

These instructions should be kept together with the vehicle's operating instructions and carried in the vehicle when in use and en route.

For your own safety, you should only use roof racks that are authorized for use with your vehicle.

For roof racks that do not specify the distance between the front and rear crossbars, the distance shall be at least 700 mm or as large as possible. Please note that changes (e.g. additional drill holes) to the accessory rack's attachment system are not permissible.

Check attachment hardware and load for tight fit and function:

- Before the start of any journey.
- After driving a short distance following rack or load install.
- At regular intervals on longer journeys.
- More frequently on rough terrain.
- After interruption of a journey during which the vehicle was left unsupervised (check for damage due to outside intervention).

Rack Loading

Do not exceed the maximum load specified for the roof rack, accessory rack or the maximum load recommended by the vehicle manufacturer.

Max Roof Load = weight of roof rack + weight of accessory racks + weight of load.

Load shall be uniformly distributed with the lowest possible center of gravity.

Load should not substantially extend beyond the loading surface of the roof rack.

Vehicle Driving and Regulations

The speed driven must be suited to the load transported and to official speed limits. In the absence of any speed limits, we recommend a maximum speed of 80 mph (130 km/h).

When transporting any load, the speed of the vehicle must take into account all conditions such as the state of the road, the surface of the road, traffic conditions, wind, etc. Vehicle handling, cornering, braking and sensitivity to side winds will change with the addition of roof top loads.

If this product is off-road certified, it is designed and intended to be used on forest service roads, access roads or other non-technical terrains at moderate speeds. It is not to be used while rock-crawling, jumping, bogging, or other technical off-road terrains. When using off-road certified products with non-off-road certified products, always follow the warnings and restrictions stated in the non-off-road certified product instructions.

Maintenance

The accessory rack should be carefully cleaned and maintained, particularly during the winter months. Use only a solution of water and standard car wash liquid without any alcohol, bleach or ammonium additives.

For reasons of fuel economy and the safety of other road users, the accessory rack and roof rack should be removed when not in use.

Periodically inspect accessory rack for damage. Replace lost, damaged or worn parts. Use only original spare parts obtained from a stocking specialist, dealer or manufacturer.

Any changes made to the roof racks and accessory racks as well as the use of spare parts or accessories other than those supplied by the manufacturer will lead to the lapsing of the manufacturer's warranty and liability for any material damage or accidents. You should observe these instructions to the letter and only use the original parts supplied.

In order to replace any lost or defective keys, note the lock and key numbers below and register them at www.yakima.com.

AVERTISSEMENTS IMPORTANTS

Pose du porte-bagage

Une charge mal arrimée, un porte-bagage de toit, ou encore un de ses accessoires, qui seraient mal installés pourraient se libérer en cours de trajet et provoquer un grave accident ! C'est pourquoi la pose, la manutention et l'utilisation de ce produit doivent être conformes aux instructions visant le produit et le véhicule.

En plus d'observer les présentes instructions, vérifier les instructions visant la pose du porte-bagage et les instructions visant le véhicule.

Les présentes instructions devraient être jointes au manuel d'utilisation du véhicule et conservées à bord lors du déplacement.

Par sécurité, on ne devrait utiliser que des porte-bagages qui sont approuvés pour le véhicule.

Dans le cas des porte-bagages dont la distance entre les barres transversales avant et arrière n'est pas spécifiée, cette distance doit être la plus grande possible, mais d'au moins 700 mm. Prière de noter qu'il est interdit d'apporter des modifications au système de montage de l'accessoire (en perçant des trous supplémentaires, par exemple).

Vérifier la solidité des dispositifs de fixation et l'arrimage de la charge :

- avant de prendre la route ;
- peu de temps après le départ si l'on a posé le porte-bagage ou si on l'a chargé ;
- à intervalles réguliers sur les longs trajets ;
- plus fréquemment sur routes cahoteuses ;
- après tout arrêt durant lequel le véhicule a été laissé sans surveillance (confirmer l'absence de dommages provoqués par des tiers).

Chargement du porte-bagage

Ne pas dépasser la charge maximale spécifiée pour le porte-bagage, l'accessoire de transport ou la charge maximale recommandée par le constructeur du véhicule.

Charge maximale sur le toit = poids du porte-bagage + poids de l'accessoire de transport + poids de la charge.

La charge doit être répartie de manière uniforme et son centre de gravité doit être le plus bas possible.

La charge ne doit pas dépasser significativement de la surface de charge du porte-bagage.

Conduite du véhicule et réglementation

La vitesse à laquelle on roule doit tenir compte de la charge transportée et des limitations de vitesse. En l'absence de limitation de vitesse, nous recommandons de ne pas dépasser 130 km/h.

Quand on transporte n'importe quelle charge, la vitesse à laquelle on roule doit aussi tenir compte des conditions ambiantes comme l'état de la route, la surface de la route, les conditions de la circulation, le vent, etc. Le comportement du véhicule, sa tenue en virage, son freinage et sa sensibilité aux vents latéraux seront modifiés par l'addition de charges sur le toit.

Si ce produit est approuvé pour la conduite hors-route, il est destiné à servir sur des chemins forestiers, des routes d'accès et d'autres terrains peu accidentés à vitesse modérée. On ne doit pas l'utiliser si le véhicule sert à franchir de gros rochers, à sauter, à rouler dans la boue profonde ou à circuler sur des terrains très accidentés. Quand on se sert de produits approuvés pour la conduite hors-route en conjonction avec d'autres qui ne le sont pas, il faut toujours respecter les avertissements et les limitations stipulés dans les instructions des produits qui ne sont pas approuvés pour la conduite hors-route.

Entretien

L'accessoire de transport doit être nettoyé et entretenu avec soin, particulièrement durant l'hiver. Pour le nettoyage, n'employer que du savon liquide normal pour automobile et de l'eau, sans ajouter d'alcool, d'eau de Javel ou d'ammonium.

Pour économiser du carburant et par sécurité pour les autres usagers de la route, il est recommandé d'enlever l'accessoire de transport et le porte-bagage quand ils ne servent pas.

Inspecter l'accessoire de transport régulièrement. Remplacer les pièces perdues, endommagées ou usées. N'employer que des pièces d'origine, que l'on peut se procurer auprès d'un détaillant ou du fabricant.

Toute modification apportée au porte-bagage ou à l'accessoire de transport, ainsi que l'emploi de pièces ou d'accessoires autres que ceux fournis par le fabricant, annulerait la garantie et la responsabilité du fabricant en cas de dommages matériels ou d'accident. L'utilisateur doit donc respecter les présentes instructions à la lettre et n'employer que les pièces d'origine fournies.

Afin de pouvoir remplacer des clés perdues ou défectueuses, prendre note du numéro de la serrure et des clés ci-dessous et les enregistrer à www.yakima.com.

ADVERTENCIAS IMPORTANTES

Instalación del portaequipaje

¡Si las cargas no están aseguradas de manera adecuada y si los portaequipajes para techo y los accesorios de transporte están montados incorrectamente, se pueden aflojar durante un viaje y causar accidentes serios! Por lo tanto, la instalación, manipulación y uso se deben realizar respetando las instrucciones del producto y del vehículo.

Además de estas instrucciones, lea las instrucciones de montaje del portaequipaje para techo y las instrucciones de operación del vehículo.

Estas instrucciones se deben guardar junto con las instrucciones de operación del vehículo y llevar dentro del coche cuando este producto está instalado.

Para su propia seguridad, usted debe instalar solamente portaequipajes para techo aprobados para su vehículo.

Para los portaequipajes de techo que no especifican la distancia entre las barras transversales delantera y trasera, la separación debe ser de por lo menos 700 mm, o lo más grande que sea posible. Por favor tenga en cuenta que no está permitido realizar ningún cambio en el sistema de fijación de los portaequipajes (p. ej.: agujeros adicionales).

Verifique los accesorios de fijación y la carga para asegurarse de que estén bien ajustados y en buenas condiciones:

- Antes de salir de viaje.
- Una vez recorrida una corta distancia después de instalar el portaequipaje o la carga.
- A intervalos regulares durante los viajes más largos.
- Con más frecuencia en terrenos irregulares.
- Después de cada parada durante un viaje, en la que el vehículo quedó sin vigilancia (comprobación de daños debido a la posible acción de terceros).

Carga del portaequipaje

No exceda la carga máxima que corresponde al portaequipaje para techo, los accesorios de transporte o la carga máxima recomendada por el fabricante del vehículo.

Carga máxima del techo = peso del portaequipaje para techo + peso de los accesorios de transporte + peso de la carga.

La carga debe estar uniformemente distribuida con el centro de gravedad lo más bajo posible.

La carga no debe sobrepasar sustancialmente la superficie de carga del portaequipaje para techo.

Manejo del vehículo y reglamentaciones

Se debe conducir a una velocidad que tenga en cuenta la carga transportada y que respete los límites de velocidad reglamentarios. En caso de que el límite de velocidad no esté indicado, recomendamos no superar los 130 km/h.

Cuando se transportan cargas sobre el techo, se debe circular a una velocidad que tenga en cuenta todas las condiciones circundantes, como el estado de la ruta, la superficie del camino, las condiciones del tráfico, el viento, etc. El manejo del vehículo, así como el frenado, agarre en las curvas y la influencia de los vientos de costado, cambian cuando se adicionan cargas sobre el techo. Cuando se transporta todo tipo de carga, se debe circular a una velocidad que tenga en cuenta todas las condiciones circundantes, como el estado de la ruta, la superficie del camino, las condiciones del tráfico, el viento, etc. El manejo del vehículo, así como el frenado, agarre en las curvas y la influencia de los vientos de costado, cambian cuando se adicionan cargas sobre el techo.

Si este producto está certificado para usar fuera de la carretera, significa que está diseñado y adaptado para emplearse en caminos de servicio forestales, rutas de acceso u otros terrenos poco accidentados a velocidad moderada. No se debe utilizar si el vehículo se emplea para trepar entre rocas, saltar, circular en pantanos o en otros terrenos muy accidentados. Cuando se utilizan productos certificados para usar fuera de la carretera conjuntamente con otros que no lo son, respete siempre las advertencias y restricciones establecidas en las instrucciones de los productos que no están certificados para usar fuera de la carretera.

Mantenimiento

Los accesorios de transporte se deben limpiar con cuidado y mantenerlos de manera adecuada, especialmente durante los meses de invierno. Para esto, utilice solamente una solución de agua y líquido lavacoches estándar, sin ningún añadido de alcohol, blanqueador o amoníaco.

Por razones de economía de combustible y de seguridad para otros usuarios de la carretera, el portaequipaje para techo y los accesorios de transporte se deben desinstalar cuando no se utilizan.

Verifique periódicamente los accesorios de transporte por si están dañados. Reemplace las piezas perdidas, rotas o gastadas. Utilice solamente repuestos de fábrica provenientes de un especialista, distribuidor o fabricante.

La modificación de los portaequipajes para techo y de los accesorios de transporte, así como el uso de otras piezas de repuesto o accesorios diferentes de los provistos por el fabricante, harán caducar la garantía y la responsabilidad del fabricante por daños materiales o accidentes. Usted debe respetar al pie de la letra estas instrucciones de uso y utilizar solamente las piezas de origen provistas.

Para reemplazar una llave perdida o defectuosa, anote más abajo los números de la cerradura y de la llave y regístrelos en www.yakima.com.

YAKIMA

www.yakima.com

YAKIMA PRODUCTS, INC.

4101 KRUSE WAY
LAKE OSWEGO, OR
97035-2541
USA

888.925.4621
yakima.com/support

YAKIMA AUSTRALIA PTY. LTD

17 Hinkler Court
Brendale
QLD 4500
Australia
1800-143-548